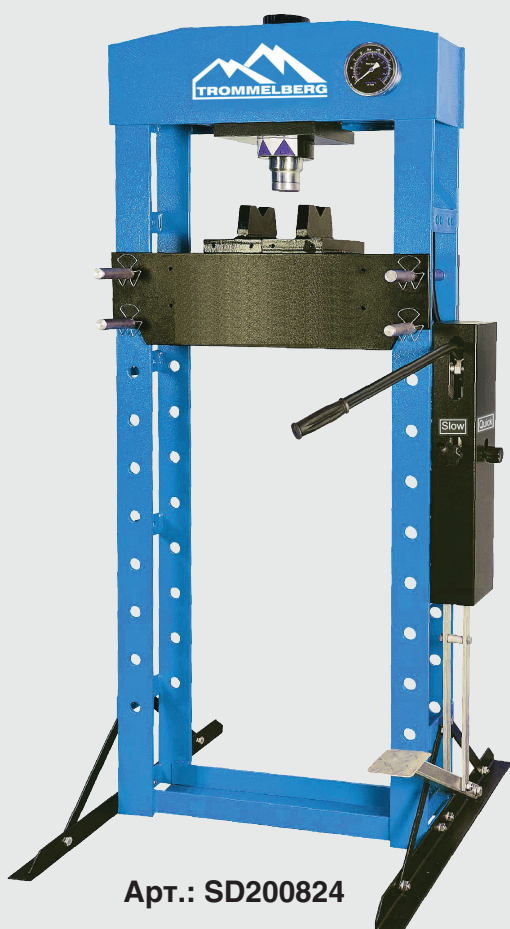


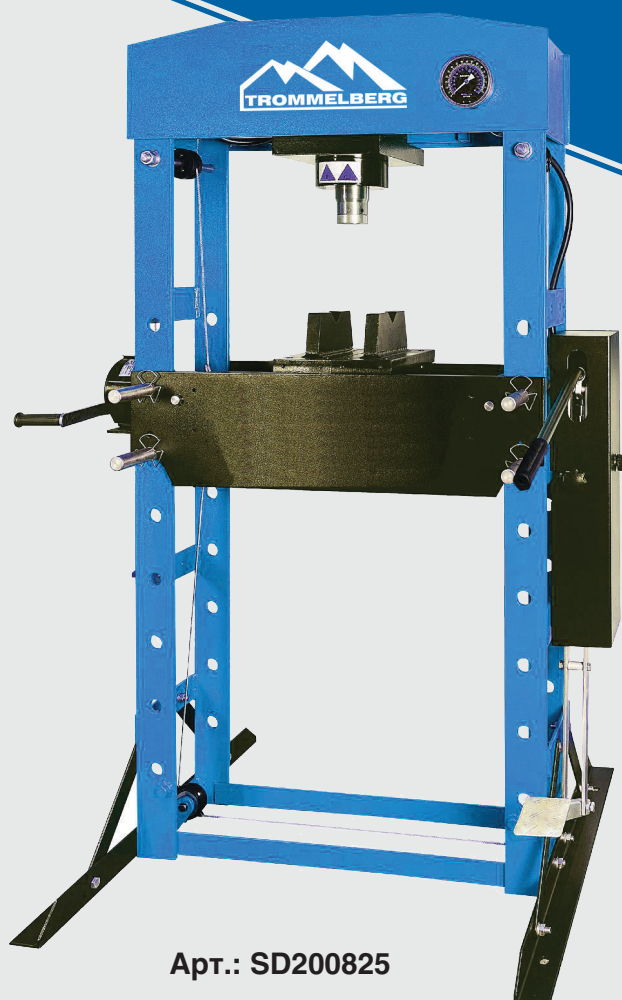


EAC

# Инструкция по эксплуатации на прессы напольные SD200824 (30 т) / SD200825 (50 т)



Арт.: SD200824



Арт.: SD200825

**ПЕРЕД НАЧАЛОМ РАБОТЫ НЕОБХОДИМО ВНИМАТЕЛЬНО ОЗНАКОМИТЬСЯ С ДАННЫМ РУКОВОДСТВОМ!**

**ВАЖНО**

**НЕОБХОДИМО ВНИМАТЕЛЬНО ПРОЧИТАТЬ ДАННЫЕ ИНСТРУКЦИИ. УДЕЛИТЬ ОСОБОЕ ВНИМАНИЕ ИНСТРУКЦИЯМ ПО БЕЗОПАСНОСТИ И ПРЕДУПРЕЖДЕНИЯМ.**

**НЕОБХОДИМО ИСПОЛЬЗОВАТЬ ДАННЫЙ ПРОДУКТ ПРАВИЛЬНО, ОСТОРОЖНО И СТРОГО ПО НАЗНАЧЕНИЮ.**

**НЕВЫПОЛНЕНИЕ ДАННЫХ ТРЕБОВАНИЙ МОЖЕТ СТАТЬ ПРИЧИНОЙ ПОВРЕЖДЕНИЯ ИМУЩЕСТВА И/ИЛИ ПОЛУЧЕНИЯ ТРАВМ. ХРАНИТЬ ДАННОЕ РУКОВОДСТВО В НАДЕЖНОМ МЕСТЕ ДЛЯ ОБРАЩЕНИЯ К НЕМУ ПО МЕРЕ НЕОБХОДИМОСТИ.**

## **1. ИНСТРУКЦИИ ПО БЕЗОПАСНОСТИ И ПРЕДУПРЕЖДЕНИЯ**

### **1.1. Распаковка и хранение**

Распаковка оборудования и/или его составных частей должна осуществляться в условиях закрытого помещения при температуре не ниже +5°C.

Долговременное хранение оборудования и/или его составных частей должно производиться при температуре от 0 до +45°C и относительной влажности < 95% (без конденсации).

Если оборудование транспортировалось и/или хранилось при температуре ниже +5°C, то в течение нескольких часов перед началом эксплуатации необходимо выдержать его при температуре не ниже +10°C для полного удаления конденсата.

### **1.2. Инструкции по безопасности**

- 1.2.1 Пресс должен регулярно обслуживаться квалифицированным персоналом. Содержите пресс в чистоте для эффективной и безопасной работы.
- 1.2.2 Максимальная нагрузка 30/50 тонн, см. технические характеристики. **НЕ** превышать максимальную нагрузку. Никогда не прилагать избыточного усилия на рабочую деталь и всегда использовать манометр для точной оценки прилагаемого усилия.
- 1.2.3 Использовать пресс строго по назначению. **НЕ** использовать ни для какой иной цели, не предусмотренной настоящим руководством.
- 1.2.4 Не допускать детей и посторонних к рабочей зоне.
- 1.2.5 Не использовать неподходящую одежду. Перед началом работ снять галстуки, часы, кольца и другие свисающие предметы. Убрать длинные волосы.
- 1.2.6 При работе с прессом использовать ANSI-одобренные защитные очки, защитный шлем и рабочие перчатки для тяжелых условий работы.
- 1.2.7 В процессе работы необходимо удерживать равновесие и использовать подходящую нескользящую обувь.
- 1.2.8 Использовать пресс на прочной, ровной, сухой и нескользкой поверхности, способной выдерживать груз. Поверхность всегда должна быть чистой, сухой и свободной от посторонних предметов. Необходимо позаботиться о том, чтобы рабочее место было хорошо освещено.
- 1.2.9 Каждый раз перед началом работы с прессом необходимо проводить его визуальный осмотр.
- 1.2.10 **НЕ** использовать пресс при обнаружении погнутых, сломанных, треснувших, протекающих или поврежденных иным образом частей, или если пресс получил сильный удар.

- 1.2.11 Необходимо убедиться в том, что все болты и гайки тщательно затянуты.
- 1.2.12 Необходимо убедиться в том, что груз помещен по центру штока цилиндра и надежно закреплен.
- 1.2.13 При работе с прессом необходимо беречь руки и пальцы и держать их подальше от частей пресса, которые могут двигаться, сходиться или расходиться.
- 1.2.14 **НЕ** подвергать прессованию пружины или иные детали, которые могут выталкиваться из пресса и стать причиной травм. Никогда не стоять перед нагруженным прессом и никогда не оставлять нагруженный пресс без присмотра.
- 1.2.15 **НЕ** использовать пресс в состоянии физической усталости, под воздействием алкоголя, наркотиков или медицинских препаратов с опьяняющим эффектом.
- 1.2.16 **НЕ** допускать неквалифицированный персонал до работы с прессом.
- 1.2.17 **НЕ** вносить изменения в конструкцию пресса.
- 1.2.18 **НЕ** использовать тормозную жидкость или любую другую неподходящую жидкость; избегать смешивания различных видов жидкостей при добавлении гидравлической жидкости. Использовать только высококачественную гидравлическую жидкость для домкратов.
- 1.2.19 **НЕ** подвергать пресс воздействию осадков или других неблагоприятных погодных явлений.
- 1.2.20 Если требуется ремонт, и/или замена каких либо частей пресса, необходимо обратиться за квалифицированной технической помощью; необходимо использовать только оригинальные запасные части.

## ВНИМАНИЕ

Предупреждения, предостережения и инструкции, приводимые в данном руководстве, не могут предусмотреть все возможные условия и ситуации. Оператор должен понимать, что здравый смысл и осторожность не могут быть встроены в оборудование, но должны неизменно соблюдаться при работе с ним.

## 2. ТЕХНИЧЕСКИЕ ХАРАКТЕРИСТИКИ

Макс. нагрузка	Рабочий диапазон	Ход штока	Ширина стола	Боковой ход
<b>30 тонн</b>	151 – 1031 мм	150 мм	535 мм	200 мм
<b>50 тонн</b>	68 – 1048 мм	200 мм	730 мм	245 мм

## 3. СБОРКА

Использовать изображение пресса в качестве руководства. Перед началом сборки разложить перед собой все детали и узлы.

Рекомендуется соблюдать следующую последовательность действий:

### СБОРКА ПРЕССА НА 30 ТОНН (см. рис. 1)

- 3.1 Присоединить растяжку (10) и основание (12) к левой стойке, используя болты (11), шайбы (14) и гайки (15). Затем присоединить такие же части к правой стойке.
- 3.2 Вставить штифты стола (8) в отверстия в стойках пресса, затем вставить собранный стол (6) в раму пресса (21), и зафиксировать его на штифтах стола.
- 3.3 Присоединить насос и защитный кожух (52) к правой стойке при помощи болтов (16) и плоских шайб (13). Затем присоединить гидравлический шланг (41) к разьему (29) и соединить манометр (39) с гайкой (38), разъемом (29) гидравлического шланга (27) и цилиндром (20).

3.4 Затянуть все болты, гайки и винты.

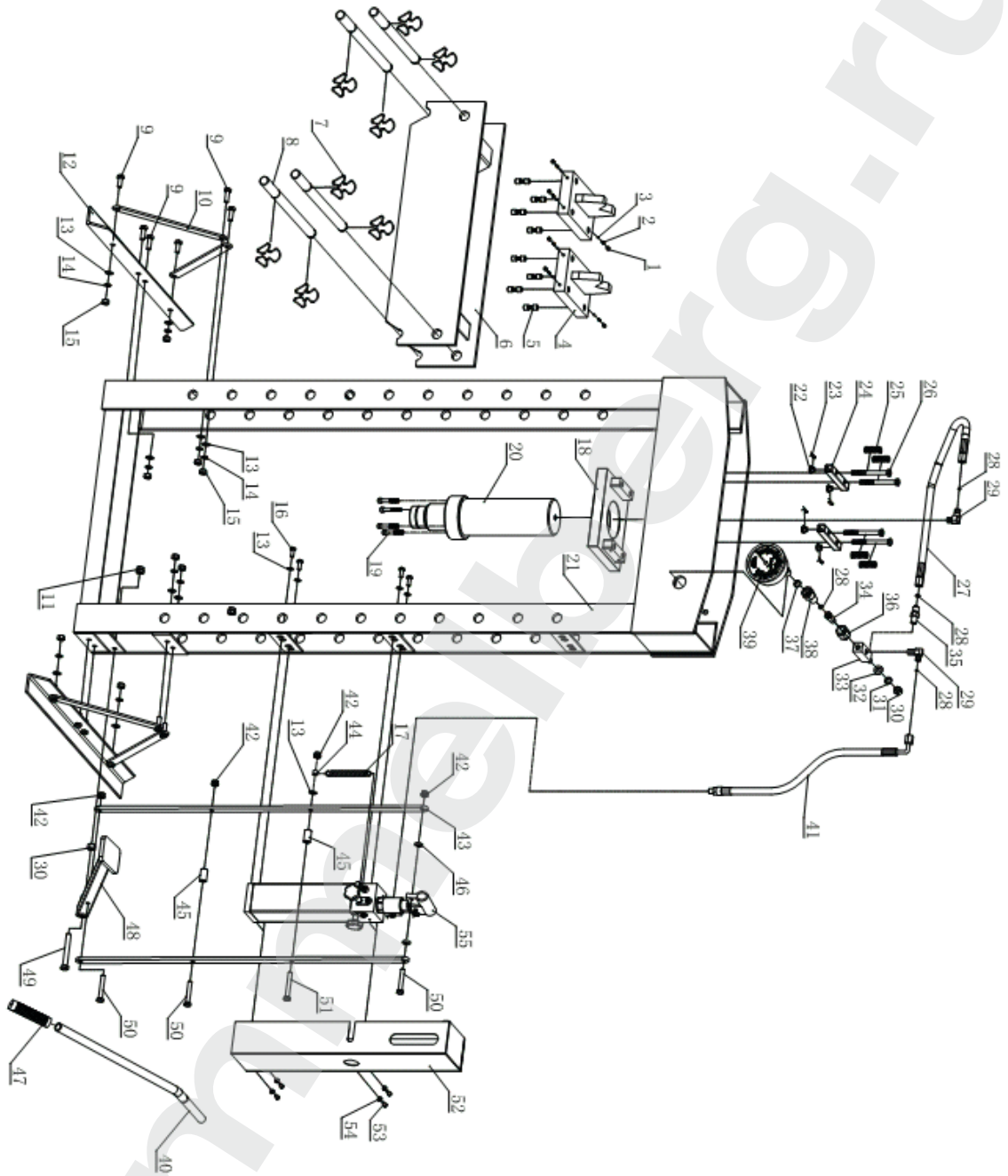


Рис. 1

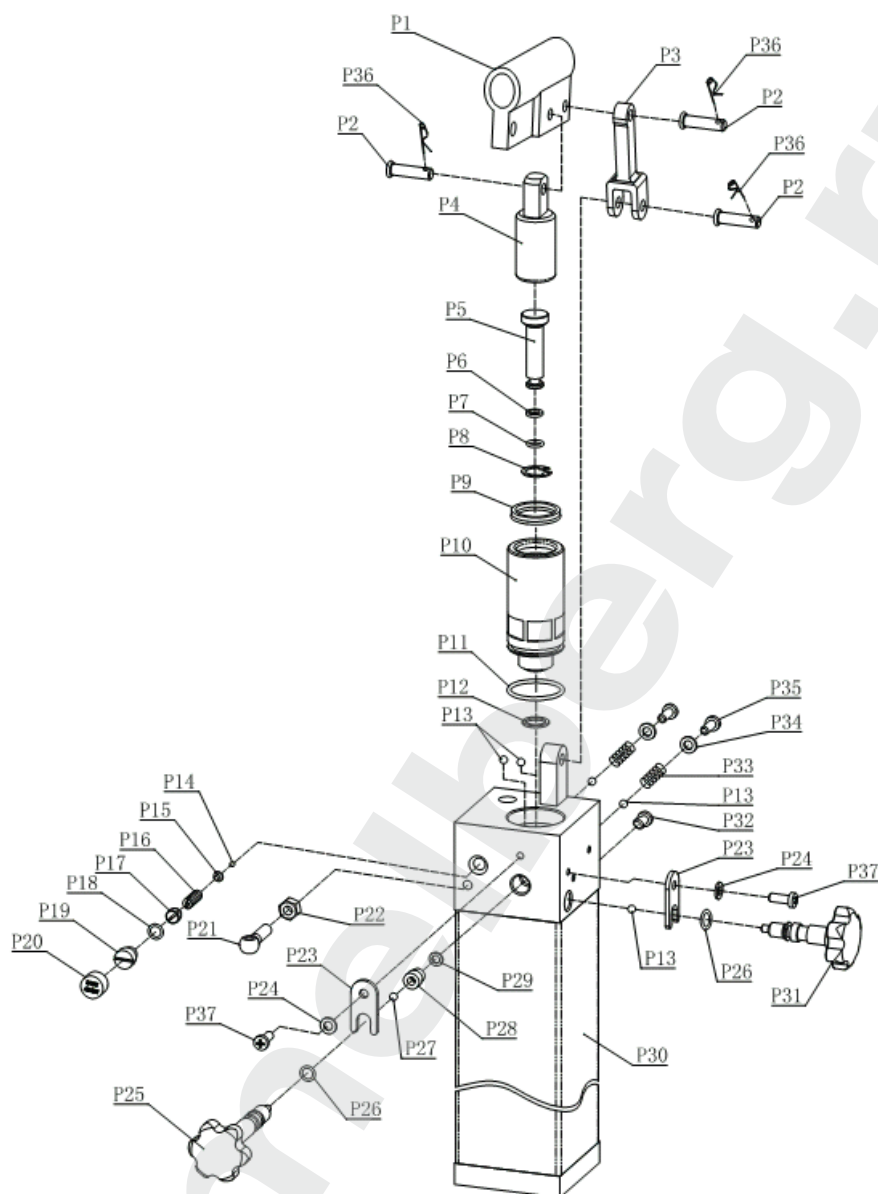


Рис. 2 Гидравлический насос (для пресса на 30 тонн)

**СБОРКА ПРЕССА НА 50 ТОНН** (см. рис. 3)

- 3.5 Присоединить растяжку (68) и основание (69) к левой стойке, используя болты (23), шайбы (34), фиксирующие шайбы (35) и гайки (36). Затем присоединить такие же части к правой стойке.
- 3.6 Вставить штифты стола (26) в отверстия в стойках пресса, затем вставить собранный стол (27) в раму пресса, и зафиксировать его на штифтах стола. Использовать при необходимости лебедку.
- 3.7 Присоединить насос и защитный кожух (52) к правой стойке при помощи болтов (77) и плоских шайб (78). Затем присоединить гидравлический шланг (60) к разьему (59) и соединить манометр (58) с гайкой (54), разъемом (53) гидравлического шланга (52) и цилиндром (41).
- 3.8 Затянуть все болты, гайки и винты.



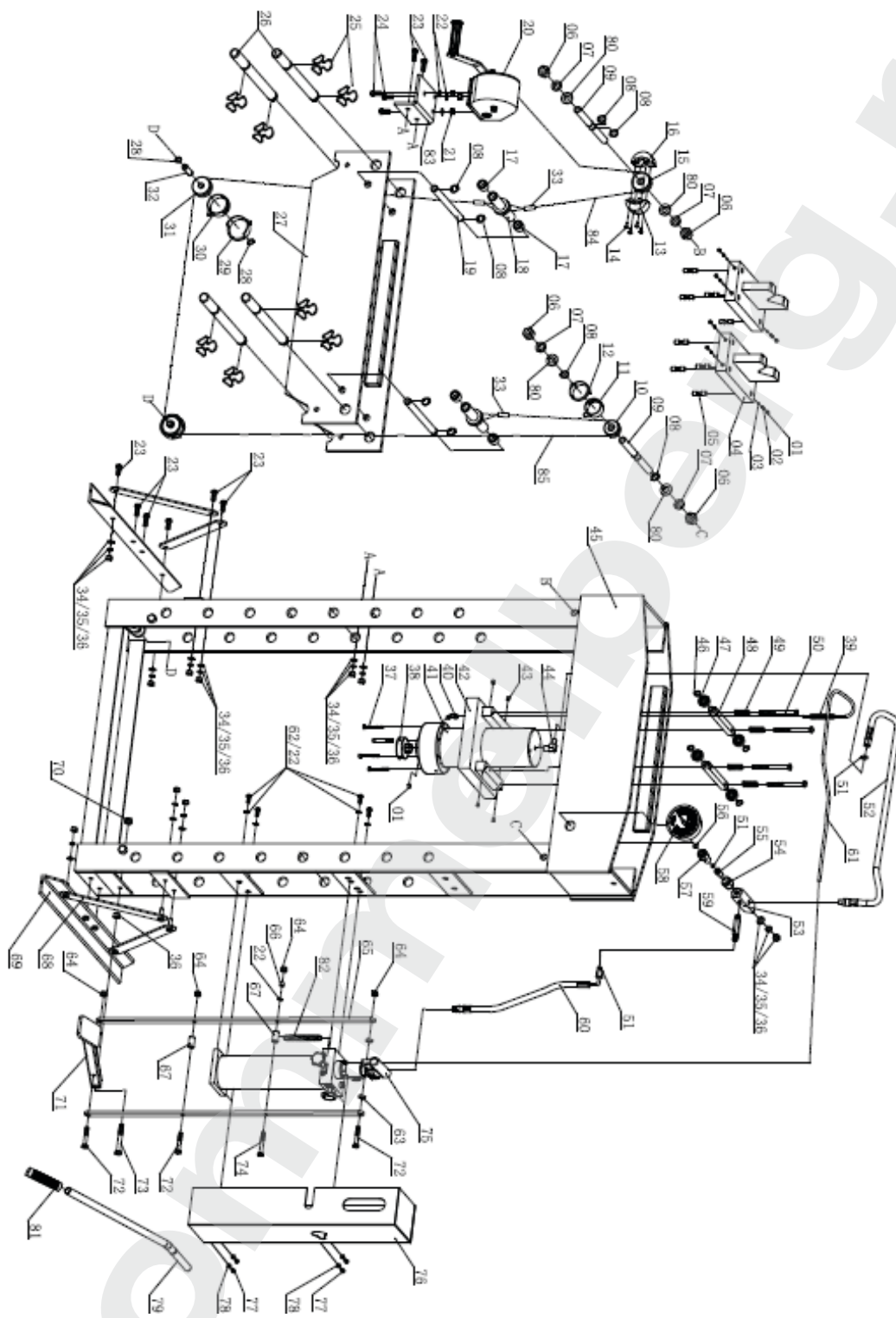


Рис. 3

#### 4. ПЕРЕД НАЧАЛОМ ЭКСПЛУАТАЦИИ

- 4.1 **ВНИМАНИЕ** Перед первым использованием продукта необходимо прокачать гидравлическую систему. Для этого открыть длинный и короткий клапаны опускания (P25 и P31, рис. 2), повернув их против часовой стрелки. Сделать несколько полных рабочих ходов насоса для удаления воздуха из системы.
- 4.2 Проверить состояние всех частей. При обнаружении поломанных/поврежденных деталей, прекратить эксплуатацию пресса и немедленно связаться с поставщиком.

#### 5. ИНСТРУКЦИИ ПО ЭКСПЛУАТАЦИИ

**ВНИМАНИЕ! Прочсть, осмыслить и соблюдать инструкцию по безопасности и предупреждения перед началом работы с прессом.**

- 5.1 Поместить оправку на стол, затем вставить деталь в оправку.
- 5.2 Закреть оба клапана опускания, повернув их по часовой стрелке до упора. Использовать педаль или рукоятку для быстрого опускания штока поршня. Если закрыт только длинный клапан опускания, а короткий открыт, шток поршня будет опускаться медленно. Когда седло достигнет обрабатываемой детали, короткий клапан опускания можно открыть, что увеличит интенсивность воздействия.
- 5.3 Выровнять рабочую деталь относительно штока так, чтобы деталь располагалась по оси штока.
- 5.4 Как только шток полностью опустится, убрать деталь из оправки.

#### 6. ТЕХНИЧЕСКОЕ ОБСЛУЖИВАНИЕ

- 6.1 Протирать пресс снаружи сухой, чистой салфеткой и периодически смазывать соединения, удлинитель и все подвижные части легким смазочным маслом по мере необходимости.
- 6.2 Когда пресс не используется, хранить его в сухом месте с полностью выдвинутым штоком цилиндра и поршнем.
- 6.3 Когда производительность пресса падает, необходимо прокачать гидравлическую систему согласно пункту 4.1, чтобы удалить из нее воздух.
- 6.4 Проверить гидравлическую жидкость: удалить заглушку из насоса. Если жидкость не соответствует требованиям, заменить ее высококачественной гидравлической жидкостью для домкратов (TR-32H или аналогичной). Вернуть заглушку на место и прокачать гидравлическую систему согласно пункту 4.1.

[www.trommelberg.ru](http://www.trommelberg.ru)  
[www.trommelberg.com](http://www.trommelberg.com)